

**PREKLAD NÁVODU NA OBSLUHU
MOTOROVÝ KULTIVÁTOR M83260**



Pred prvým uvedením do prevádzky si pozorne prečítajte informácie obsiahnuté v tomto návode, čo umožní bezproblémovú a bezpečnú prevádzku, ktorá je najdôležitejšia.

Určenie

Motorový kultivátor Demon M83260 je určený na prácu v mäkkej a stredne tvrdej pôde. Výrobca predpokladá použitie opísaného zariadenia na obrábanie pôdy v malých záhradách alebo na malých kultivačných poliach. Jeho použitie na priemyselné účely nie je vhodné.

Zodpovednosti a povinnosti osoby obsluhujúcej zariadenie

Po prečítaní návodu na inštaláciu a zvládnutí obsluhy tohto zariadenia sa uistite, že sú vám všetky opísané operácie jasné. Ak máte akékoľvek pochybnosti, zariadenie nespúšťajte a obráťte sa na distribútora.

Výfukové plyny sú veľmi jedovaté, motor nespúšťajte v uzavretých priestoroch.

Osoba obsluhujúca stroj je povinná dbať na vlastnú bezpečnosť a bezpečnosť tretích osôb; na pracovisku s motorovým kultivátorom by sa nemali zdržiavať nepovolané osoby, deti a zvieratá. Ak zariadenie predávate alebo prenajímate, ste povinní odovzdať aj návod na obsluhu a zabezpečiť, aby boli všetky štítky čitateľné.

Osoba obsluhujúca stroj si musí byť vedomá nebezpečenstiev spojených s prácou s motorovým kultivátorom a mala by si prečítať všetky výstražné štítky a návod na obsluhu. Pred prvým uvedením do prevádzky by sa mali precvičiť všetky prevádzkové činnosti. Obsluha by mala prebiehať hladko bez zbytočného premýšľania o tom, kde sa nachádzajú jednotlivé prvky.

Je prísne zakázané, aby zariadenie obsluhovali nepľnoleté, nevyškolené osoby a osoby pod vplyvom alkoholu alebo iných omamných látok. Pri práci na otvorenom priestranstve počas slnečného dňa zabezpečte dostatočnú ochranu pred spálením pokožky, dehydratáciou a úpalom.

Ak sa cítite slabí, prestaňte pracovať a odpočívajte. Ak ťažkosti neustúpia do 10 minút, vyhľadajte lekára.

Príprava na prácu

Pri práci noste vhodné osobné ochranné prostriedky, ako napríklad pracovný odev bez voľných prvkov, vysoké topánky s hrubou podrážkou a zosilnenou špičkou, odstráňte všetky šperky a dlhé vlasy si zopnite a schovajte pod odev. Stroj má rotujúce prvky, ktoré môžu vťahnuť voľné prvky odevu, čo môže viesť k nehode, alebo smrti.

Pri určovaní pracovnej oblasti skontrolujte terén, v ktorom plánujete pracovať. Nesmú sa tam nachádzať žiadne kamene ani iné voľné prvky, ktoré by mohli byť vymrštené rotujúcimi pracovnými hlavami.

Uistite sa, že pod zemou nie je plynové, elektrické ani vodovodné potrubie. Poškodenie tohto typu infraštruktúry môže spôsobiť vážnu nehodu a v krajnom prípade aj smrť.

Pred naštartovaním motora skontrolujte, či sú smerové páky v neutrálnej polohe. Nikdy ich neblokujte natrvalo, pretože to bude mať za následok stratu kontroly nad strojom.

Vezmite si so sebou mobilný telefón alebo krátkovlnnú vysielaciu, aby ste si v prípade nehody mohli privolať pomoc.

Ak pracujete v blízkosti obytných budov, označte pracovnú oblasť a zabezpečte, aby do nej nemohli vstúpiť zvieratá, deti a nepovolané osoby.

Pri doplňovaní paliva používajte zdravý rozum:

- Palivo doplňujte len na čerstvom vzduchu.
- Motor musí vychladnúť, po zastavení motora počkajte aspoň 15 minút.
- Palivo sa veľmi rýchlo odparuje.
- Výpary paliva sú mimoriadne horľavé a výbušné.
- Pri dopĺňaní paliva sa vyhýbajte ohňu a nefajčite.
- Ak sa palivo vyleje, okamžite posypte miesto pieskom alebo inou absorpčnou látkou.
- Palivo skladujte len v certifikovaných kanistroch.

Poznámky k prevádzke

Stroj nikdy nespúšťajte bez kompletných krytov a ochranných prvkov.

Nepribližujte sa k pracovným hlavám, hrozí vysoké riziko vtiahnutia tela obsluhy. Čepele sa otáčajú pri vysokej rýchlosti stačí chvíľka nepozornosti, aby došlo k vážnej nehode.

Lopatky sa otáčajú ešte niekoľko sekúnd po uvoľnení plynovej páky.

Pri pohybe dozadu buďte veľmi opatrní, uistite sa, že zem za vami je voľná a že sa na nej nenachádzajú žiadne prvky, o ktoré by ste mohli zakopnúť.

Ak lopatky narazia na nejaký predmet, zastavte motor a odstráňte kryt zapaľovacej sviečky, aby ste zabránili jeho spusteniu. Opatrne odstráňte cudzie teleso z hláv, skontrolujte poškodenie lopatiek a skontrolujte stav krytu. Ak sú všetky prvky neporušené, môžete pokračovať v práci.

Ak pocítite vibrácie, okamžite zastavte motor a nezačnite pracovať, kým sa porucha neodstráni, vibrácie najčastejšie naznačujú technické problémy.

Motor nikdy nespúšťajte v uzavretých priestoroch.

Používajte len náhradné diely a príslušenstvo určené výrobcom.

Na pracovisku musí byť dobrá viditeľnosť. Nikdy nepracujte s kultivátorom, ak je zlá viditeľnosť.

Dávajte pozor, ak čepele preniknú príliš hlboko, môžu sa zaseknúť, krútiaci moment motora začne celý rám zdvíhať. Okamžite uvoľnite páku, ktorá určuje smer jazdy, a odíďte do bezpečnej vzdialenosti. Strojom netrhajte. Pamätajte, že vaše zdravie je oveľa drahšie ako zariadenie.

Pri odchode z pracoviska vypnite motor a počkajte, kým sa žacie nože nezastavia. Ak stroj ponechávate na pracovisku po dobu prestávky, odstráňte kryt zapaľovacej sviečky, aby ste zabránili naštartovaniu motora neoprávnenou osobou.

Úvodné informácie

Stroj vždy udržiajte plne funkčný.

Dbajte na kryty a bezpečnostné štítky.

Pred umytím kultivátora počkajte, kým úplne vychladne.

Po práci stroj vždy očistite od zeminu a iných nečistôt. Na tento účel nepoužívajte tlakové umývačky.

Ak na čistenie používate vodu, pred uskladnením stroj vždy vysušte, aby ste zabránili korózii.

Skontrolujte, či nie sú čepele pracovných hláv poškodené, a chráňte ich pred technickou koróziou vazelínou alebo inými prostriedkami.

Skontrolujte, či sú všetky skrutky správne dotiahnuté, dotiahnite uvoľnené skrutky.

Aby ste zabránili náhodnému spusteniu, odstráňte kryt zo sviečky.

Stroj nikdy neskladujte s palivom v nádrži.

Pred umiestnením stroja do budovy ho vždy nechajte úplne vychladnúť.

Označovanie a výstražné štítky

Na stroji je niekoľko štítkov, ktoré vás upozorňujú na základné bezpečnostné pokyny pri práci a užitočné usmernenia. Uistite sa, že sú viditeľné. Je to nevyhnutné pre vašu bezpečnosť a účinnosť.

Tieto štítky sú znázornené v ďalšej časti príručky.

Nikdy neodstraňujte informačné a výstražné štítky.



Výstražný štítok informujúci o nebezpečenstve otáčania pracovných hláv.

VAROVANIE - NEBEZPEČENSTVO

UDRŽUJTE KONČATINY V BEZPEČNEJ VZDIALENOSTI OD PRACOVNÝCH PRVKOV.

- Lopatky sa počas práce otáčajú v oboch smeroch.
- Vždy dávajte pozor.
- Lopatky sa zastavia len pri voľnobehu (0).
- Pri práci vždy noste vysokú pracovnú obuv.



Výstražný štítok informujúci o zákaze spúšťania stroja bez krytov.

Stroj nikdy nespúšťajte bez krytu. Rotujúce pracovné prvky sú mimoriadne nebezpečné.



Výstražný štítok informujúci o potrebe používať osobné ochranné prostriedky.

VAROVANIE - Pri práci vždy používajte osobné ochranné prostriedky. Vysoká obuv, ochranné okuliare, ochranu sluchu a pracovnú kombinézu.

UPOZORNENIE

1. Nikdy nepoužívajte čistý benzín!
2. Zmes použite v pomere **1:25**
3. Používajte syntetický olej určený pre dvojtaktné stroje.



Výstražný štítok informujúci o nebezpečenstve horúcich povrchov.



Štítok označujúci úroveň hluku.

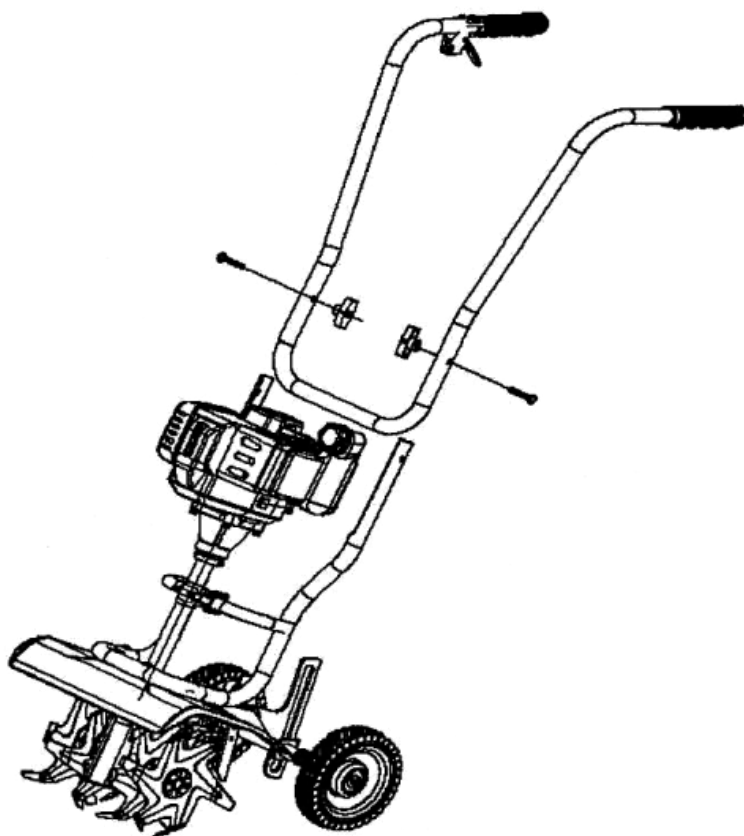


Výstražný štítok informujúci o nebezpečenstve výbuchu. Zákaz používania otvoreného ohňa.

Inštalácia pred prvým spustením

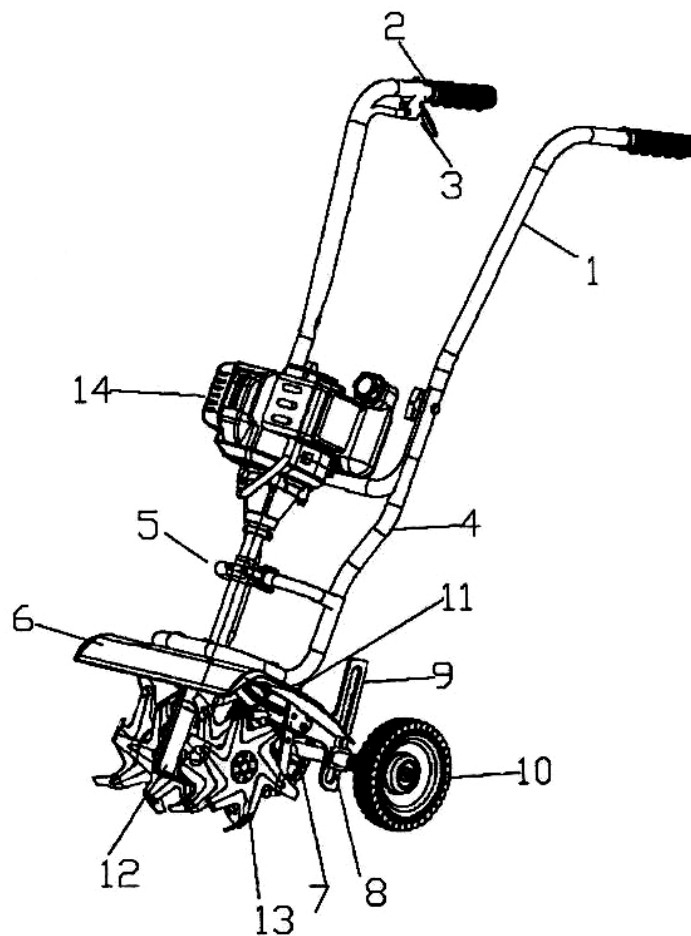
DÔLEŽITÉ: Pri vybalovaní pamätajte na svoju bezpečnosť, používajte pracovné rukavice. Pripravte si čistý pracovný priestor s dobrým osvetlením. Všetko, čo potrebujete na montáž kultivátora, je súčasťou dodaného balenia. Kartón by ste mali po kompletnej montáži zlikvidovať, aby ste sa uistili, že v obale nezostali žiadne súčasti zariadenia.

Kultivátor sa dodáva kompletný, jediným prvkom, ktorý si vyžaduje montáž, sú riadidlá. Pripevňujú sa pomocou dvoch skrutiek a krídlových matic, ako je znázornené na obrázku nižšie.



Poznámka: Demontáž je možné vykonať pred prepravou stroja na pracovisko.

Umiestnenie prvkov



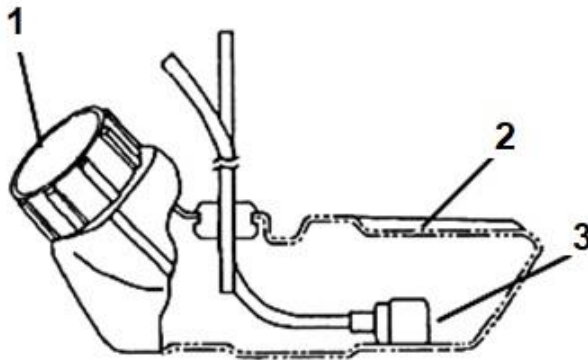
1. Riadidlá
2. Spínač zapaľovania
3. Plynová páka (plyn)
4. Rám
5. Upevnenie motora
6. Kryt
7. Náprava
8. Nastavenie hĺbky
9. Upevnenie nastavenia hĺbky
10. Koliesko
11. Podpera
12. Prevodovka
13. Pracovné prvky (hlavy)
14. Motor

Doplňovanie paliva

Pri dopĺňaní paliva buďte veľmi opatrní. Výpary paliva sú mimoriadne horľavé. Pri dopĺňaní paliva je potrebná opatrnosť, nikdy nepoužívajte otvorený oheň a nefajčite.

Motor kultivátora je dvojtaktný motor poháňaný zmesou **paliva + oleja** v pomere **25:1**. Na prípravu zmesi použite kvalitný syntetický olej. Súčasná presná konštrukcia motora si vynucuje používanie kvalitného spotrebného materiálu na zabezpečenie správneho výkonu a bezporuchovej prevádzky, výrobca nezodpovedá za škody spôsobené používaním nekvalitného spotrebného materiálu. Zanesené filtre, karburátory a dokonca aj zadretie motora sú následkom prevádzky motora s lacnými olejmi.

V závislosti od použitého oleja a paliva sa životnosť palivovej zmesi pohybuje od 1 do 7 dní. Aj keď sa používa kvalitný syntetický olej a zmes bola pripravená niekoľko hodín **pred naliatím paliva** do nádrže, vždy **kanister dobre pretrepte**, aby sa zložky premiešali.



1. Veko palivovej nádrže
2. Palivová nádrž
3. Palivový filter

Poznámka: Doplňovanie paliva a príprava zmesi sa musí vykonávať na voľnom priestranstve vo vzdialenosti najmenej 10 metrov od budov a pracoviska stroja. Ak dopĺňate palivo počas práce, vypnite motor a počkajte aspoň 15 minút, kým motor vychladne. Ak počas dopĺňovania paliva vylejete palivo na stroj, rozliate palivo utrite a počkajte aspoň 20 minút, kým sa zvyšky odparia (bežiaci motor vytvára lokálne veľmi vysoké teploty, ktoré môžu viesť k vznieteniu).

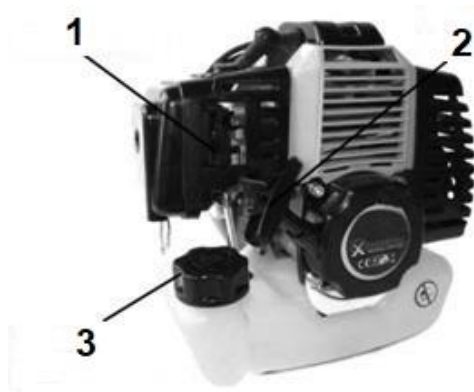
Karburátor je vybavený ručným palivovým čerpadlom. **Pred štartovaním päťkrát stlačte čerpadlo**, aby sa úplne naplnilo palivom, čím sa karburátor a celý systém naplní palivom a uľahčí sa štartovanie.

Príprava na prácu

- Uistite sa, že všetky skrutkové spoje sú pevné a žiadna časť sa nehýbe.
- Skontrolujte stav krytov, či nie sú poškodené alebo rozbité.
- Skontrolujte stav vzduchového filtra.
- Naplňte palivovú nádrž. Je dôležité, aby hladina paliva nepresiahla 5 cm od hornej hrany - nádrže.
- Skontrolujte tesnosť zapaľovacej sviečky, v prípade potreby ju dotiahnite dodaným kľúčom.
- Skontrolujte správne zapojenie káblov zapaľovacej sviečky, pritlačte kryt zapaľovacej sviečky, aby dobre priliehal k sviečke.
- Dôkladne skontrolujte, či z motora neuniká palivo.

Štartovanie studeného motora

- Nastavte páčku sytiča do štartovacej polohy.
- Niekoľkokrát bez trhania potiahnite za štartér.
- Nastavte spínač zapaľovania do polohy ON.
- Silno zatiahnite za štartér.



1. Páka sytiča
2. Rukoväť štartéra
3. Veko palivovej nádrže

ODPORÚČANIE: Pri použití ručného štartéra najprv napnite kábel, kým nepocítite odpor, a potom ho pevne zatiahnite. Tým sa zabezpečí dlhšia životnosť.

Pochopenie fungovania sytiča v motore je kľúčom k jeho správne fungovaniu. Presunutím sytiča do štartovacej polohy sa obmedzí prívod vzduchu do valca, čím sa uľahčí štartovanie studeného motora. Treba však mať na pamäti, že ak sa motor začne "zadierať", sytič treba nastaviť na polovicu a pokračovať v štartovaní motora, príliš veľké obmedzenie prívodu vzduchu spôsobí zaplavenie zapaľovacej sviečky a následne znemožní naštartovanie motora. V takom prípade by sa mala zapaľovacia sviečka odskrutkovať a štartér niekoľkokrát potiahnuť bez sytiča, aby sa vypustil prebytok paliva, pričom by sa mala zapaľovacia sviečka utrieť alebo vyfúknuť.

Odporúčanie: V prípade poruchy elektronického spínača možno motor vypnúť zapnutím sytiča. Tento spôsob možno použiť v núdzových situáciách, jeho praktizovanie v každodennej prevádzke vedie k zničeniu motora. Všetky zistené poruchy by sa mali odstrániť pred opätovným spustením motora.

"Spustenie" nového motora

Nový spaľovací motor si vyžaduje určitý čas, počas ktorého sa všetky mechanické prvky vzájomne nastavujú, čo sa hovorovo označuje ako proces "zabehávania".

Precízna konštrukcia moderných jednotiek obmedzuje tento proces na minimum, ale je potrebné mať na pamäti niekoľko zásad, ktorých nedodržanie môže v krátkom čase viesť k poškodeniu motora.

1. Motor sa chladí núteným obehom vzduchu prostredníctvom ventilátora umiestneného na hriadeli motora, ktorý zvyšuje otáčky a následne zvyšuje chladiaci výkon.

Záver: Dlhý voľnobeh motora vedie k prehrievaniu, najmä počas "zábehu".

2. Nový motor dosiahne teplotu oveľa rýchlejšie, pretože trenie prvkov je väčšie (tesnejšie uloženie). *Záver. Prvých 10 hodín pracujte v mäkkom teréne v malej hĺbke a robte časté prestávky na ochladenie jednotky.*

3. Pohyblivé prvky v novom motore sú tesne pri sebe, takže ich vzájomné prispôsobenie v prvých hodinách prevádzky je veľmi dôležité. V tomto prípade nezabudnite použiť kvalitný olej, znižuje trenie a eliminuje usadeniny karbónu na zapalovacej sviečke a pieste. Po dokončení práce nechajte motor 1-2 minúty bežať na voľnobeh, aby sa teplota vyrovnala.

Výber pracovnej hĺbky

Pracovná hĺbka sa nastavuje zmenou výšky nápravy.

Ak chcete zvýšiť pracovnú hĺbku, nastavte kolesá vyššie, čím sa stroj zníži a zvýši sa pracovná hĺbka. Pri riadení je dôležitý aj uhol stroja, zdvihnutím riadidiel nahor sa hlavy dostanú hlbšie, nasmerovaním riadidiel bližšie k zemi sa hĺbka analogicky zníži.

Odporúčanie: počas prvých hodín práce si vyberte miesto s mäkkou pôdou, aby ste mohli prispôbiť nastavenia svojej výške. Snažte sa pracovať v čo najpohodlnejšej polohe, dlhodobá práca v naklonenej polohe preťažuje bedrovú chrbticu, čo môže viesť k zraneniu.

DÔLEŽITÉ!: Pri zmene hĺbky vždy meňte len o jednu úroveň. Okamžité začatie práce v pôde vo veľkej hĺbke môže viesť k zablokovaniu hláv a následne k prevráteniu kultivátora. Ak sa nože začnú počas práce blokovať, okamžite uvoľnite páku plynu a nechajte nože zastaviť.

Odporúčania pre prácu s kultivátorom

Kľúčom k efektívnej práci v tvrdej pôde je postupné zväčšovanie pracovnej hĺbky pri každom ďalšom prejazde.

Pred začatím akéhokoľvek prechádzania terénom sa uistite, že sa v ceste nenachádzajú žiadne kamene ani iné predmety, ktoré by mohli byť vymrštené rotujúcimi pracovnými hlavami.

Ak počujete náraz kameňa do krytu, prerušte prácu, vypnite motor a skontrolujte pracovné hlavy a kryt. V tejto situácii sú nože vystavené poškodeniu. Ak zistíte poškodenie, nezačínajte pracovať skôr, ako ho odstránite.

Práca s poškodeným alebo tupým nožom preťažuje motor a prevodovku, čo vedie k rýchlejšiemu opotrebovaniu týchto komponentov.

Pred začatím práce v oblasti očistite zem od konárov, kameňov alebo iných prvkov, ktoré by mohli byť zasiahnuté nožmi. Hlavice sa točia vysokou rýchlosťou, vymrštený kameň môže letieť veľkou silou. Náhle zastavenie nožov o prekážku môže mať za následok poškodenie prevodovky motora alebo súčasti prevodovky.

Príprava na skladovanie/údržbu/prepravu

Pri skladovaní stroja mimo sezóny je kľúčová správna údržba. Je potrebné ju vykonať starostlivo, aby sa zabezpečila bezproblémová prevádzka na začiatku nasledujúcej sezóny. Pred začatím umývania alebo údržby by sa mala odstrániť rúrka zapaľovacej sviečky.



1. Dôkladne očistite pracovné prvky od nahromadeného piesku, rastlinných zvyškov a nečistôt.
2. Vyčistite nosný rám a všetky kovové prvky.

DÔLEŽITÉ: Na umývanie kultivátora používajte vodu a mydlo alebo iný jemný čistiaci prostriedok. Po dokončení čistenia počkajte na odparenie, ponechanie mokrého náradia vedie k vzniku korózie. Kovové prvky, ako sú nože a nelakované časti, zabezpečte technickou vazelínou alebo iným prípravkom. Zabráňte tak vzniku korózných ohnísk.

4. Vyprázdňte palivový systém vrátane nádrže.
5. Odstráňte kolesá a namažte hnaciu nápravu mazivom. Potom ich znovu namontujte.
6. Vyberte zapaľovaciu sviečku, potom nalejte 1 ml čerstvého motorového oleja priamo do otvoru zapaľovacej sviečky a potom pomaly potiahnite štartovacie lanko, aby sa olej rozotrel po celom valci.
7. Naskrutkujte zapaľovaciu sviečku. Na zapaľovaciu sviečku nenasadzujte rúrku, aby ste zabránili naštartovaniu stroja nepovolanými osobami.

8. Miesto, kde zariadenie skladujete, by malo spĺňať tieto podmienky.

- Nízka vlhkosť vzduchu-

- Ideálne, konštantná teplota.

- Žiadna možnosť vstupu nepovolaným osobám alebo zvieratám.

9. Počas prepravy je možné odstrániť riadidlá, aby sa zmenšil priestor, ktorý stroj zaberá.

10. Počas prepravy musia byť nože hlavy zaistené páskou alebo kartónom, aby nedošlo k zraneniu.

11. Pri nakladaní nikdy nedržte stroj za hlavy, sú pohyblivé, čo môže viesť k ich otáčaniu a zablokovaniu končatiny.

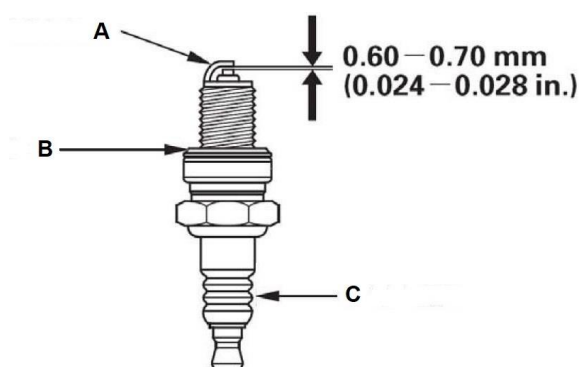
12. Počas prepravy musí byť stroj zaistený prepravnými pásmi, aby sa zabránilo jeho pohybu.

13. Je prísne zakázané prepravovať stroj v priestore pre cestujúcich!

Kontrola/výmena zapaľovacej sviečky

Zapaľovacia sviečka je nevyhnutná pre správne fungovanie motora, poškodenie alebo opotrebovanie zapaľovacej sviečky vedie k ťažkému štartovaniu a nepravidelnému chodu motora. Počas prevádzky sa môže meniť medzera medzi elektródami. Stav zapaľovacej sviečky by sa mal kontrolovať v priemere každých 10 pracovných hodín. Ak medzera nie je správne nastavená, mala by sa vykonať úprava ohnutím elektródy.

V prípade akýchkoľvek porúch alebo prasklín sa musí zapaľovacia sviečka okamžite vymeniť.



Odporúčanie: Farba zapaľovacej sviečky určuje proces spaľovania v motore.

Čierna elektróda je znečistená od usadenín - zmes je príliš bohatá (skontrolujte čistotu vzduchového filtra).

Hnedá elektróda - správne spaľovanie.

Biela elektróda - zmes je príliš chudobná, skontrolujte, či vzduchový filter nemá chyby/diery, kontaktujte servis, aby karburátor nastavil.

Vzduchový filter

Filter je zodpovedný za privádzanie čistého vzduchu do motora, ak je znečistený, vysoké otáčky motora budú nerovnomerné a výfukové plyny budú husté ako pri štarte studeného motora.

V prípade špongiového filtra ho môžete umývať ručne v mydlovej vode. Potom sa však musí namočiť do oleja použitého v zmesi.

PROBLÉM	MOŽNÁ PRÍČINA	SPÔSOB ODSTRÁNENIA
MOTOR BEŽÍ PRÍLIŠ RÝCHLO NA VOĽNOBEH	MOTOR JE STUDENÝ	POMALY ZAHRIEVAJTE MOTOR
MOTOR NEPRACUJE NA MAXIMÁLNY VÝKON	NESPRÁVNA POLOHA PÁKY PLYNU	NASTAVENIE ŠKRTIACEJ KLAPKY DO POLOHY OFF
	ZNEČISTENÝ VZDUCHOVÝ FILTER	VYČISTITE ALEBO VYMEŇTE VZDUCHOVÝ FILTER
	NESPRÁVNA PALIVOVÁ ZMES	PRIPRAVTE ZMES V SÚLADE S ODPORÚČANÍM
	POŠKODENÝ VALEC ALEBO PIEST VALCA	KONTAKTUJTE SERVIS
	ZAPAĽOVANIE NEFUNGUJE SPRÁVNE	
NADMERNÉ VÝFUKOVÉ PLYNY	NESPRÁVNE NASTAVENIE ZMESI V KARBURÁTORE	KONTAKTUJTE SERVIS
	ZNEČISTENÝ VZDUCHOVÝ FILTER	VYČISTITE ALEBO VYMEŇTE VZDUCHOVÝ FILTER
	NESPRÁVNA PALIVOVÁ ZMES	PRIPRAVTE ZMES V SÚLADE S ODPORÚČANÍM

TECHNICKÉ ÚDAJE		
MODEL:	DEMON M83260	
TYP:	OYR-12	
MOTOR:	2-taktný; vzduchom chladený	
WARRIOR:	chróm	
MAX. OTÁZKY:	6500 otáčok za minútu	
RÝCHLOSŤ JAZDY NA VOĽNOBEH:	3000 otáčok za minútu	
VÝKON:	2,6 kW	
STROKE VOLUME:	62 cm ³	
POHON:	odstredivá suchá spojka	
ČISTÁ HMOTNOSŤ:	17 kg	
ŠÍRKA ZÁUJMU:	37 cm	
PRACOVNÁ HĽBKA:	13 cm	
ODPORÚČANÉ PRACOVNÉ HLAVY:	M8326001	
MIX PALIVA:	25 : 1 (palivo : olej)	
HLADINA AKUSTICKÉHO VÝKONU:	93 dBA	Neistota k=3dBA
AKUSTICKÝ TLAK:	92 dBA	
NÁDRŽ NA PALIVO:	1200 ml	
ÚROVEŇ VIBRÁCIÍ		
6,98 m/s ²		
INDEPENDENCIA K=1,5 m/s ²		